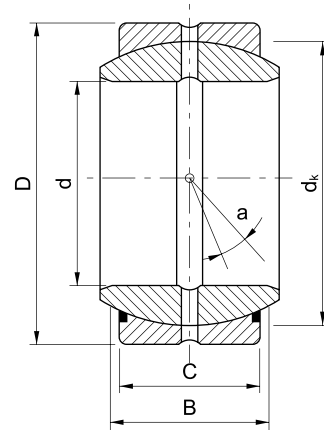


- 外圈有一道軸向縫。
Outer ring with single split in axial direction.
- ES型內、外圈有潤滑油槽、油孔。
Lubrication grooves and holes in the outer and inner rings of type.
- Es...2RS型兩面帶密封圈。
Outer ring of type ES...2RS with two seals.
- 零件邊面磷化處理。
Both outer and inner rings are properly phosphorolytate-treated.



軸承型號 Bearings number	尺寸 Dimensions (mm)									負荷KN Load ratings		重量 Weight (kg)
	d	D	B	C	dk	R _{1s} min	R _{1s} min	a° ≈	動 C	靜 C ₀		
GEG 6E	6	16	9	5	13	0.3	0.3	21	5.50	27.5	0.008	
GEG 8E	8	19	11	6	16	0.3	0.3	21	8.15	40.5	0.014	
GEG 10E	10	22	12	7	18	0.3	0.3	18	10.8	54.0	0.020	
GEG 12E	12	26	15	9	22	0.3	0.3	18	17.0	85.0	0.034	
GEG 15ES	15	30	16	10	25	0.3	0.3	16	21.2	106	0.046	
GEG 17ES	17	35	20	12	29	0.3	0.3	19	30.0	146	0.078	
GEG 20ES	GEG 20ES-2RS	20	42	25	16	35.5	0.6	0.6	17	48.0	240	0.15
GEG 25ES	GEG 25ES-2RS	25	47	28	18	40.7	0.6	0.6	17	12.0	310	0.19
GEG 30ES	GEG 30ES-2RS	30	55	32	20	47	0.6	1.0	17	80.0	400	0.29
GEG 35ES	GEG 35ES-2RS	35	62	35	23	53	0.6	1.0	16	100	500	0.39
GEG 40ES	GEG 40ES-2RS	40	68	40	25	60	0.6	1.0	17	127	640	0.52
GEG 45ES	GEG 45ES-2RS	45	75	43	28	66	0.6	1.0	15	156	780	0.68
GEG 50ES	GEG 50ES-2RS	50	90	56	36	80	0.6	1.0	17	245	1220	1.4
GEG 60ES	GEG 60ES-2RS	60	105	63	40	92	1.0	1.0	17	315	1560	2.0
GEG 70ES	GEG 70ES-2RS	70	120	70	45	105	1.0	1.0	16	400	2000	2.9
GEG 80ES	GEG 80ES-2RS	80	130	75	50	115	1.0	1.0	14	490	2450	3.5
GEG 90ES	GEG 90ES-2RS	90	150	85	55	130	1.0	1.0	15	610	3050	5.4
GEG 100ES	GEG 100ES-2RS	100	160	85	55	140	1.0	1.0	14	655	3250	5.9